

# Iluminação Sustentável

JORNADAS ELECTROTÉCNICAS DE MÁQUINAS E  
INSTALAÇÕES ELÉCTRICAS

ISEP Nov./2006

Miguel Sampaio de Mattos

- ▷ Luminárias
- ▷ Lâmpadas e acessórios
- ▷ S.I.G.E.
- ▷ Furyo & Memphis

# Luminárias

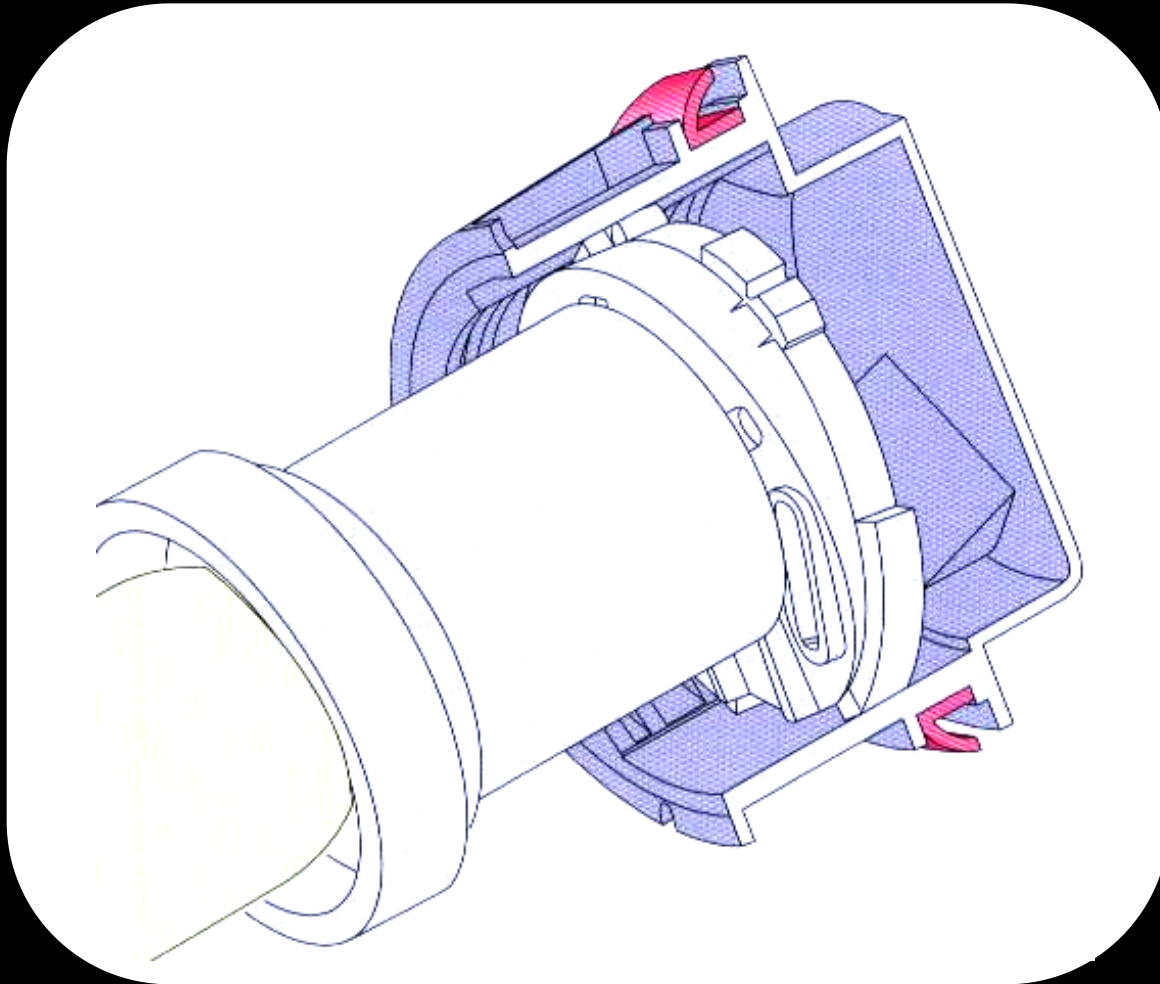
	Interdist. [m]	Quant. [Un./Km]	Invest. [k€]	Potência [kW]	Energia [kWh]	Custo Energia [k€]	TCO-10 [k€]
MC12 (100W)	25	40	47	4,7	15505	1,2	59,3
SINTRA (150W)	25	40	43	7,1	23258	1,8	60,6
MC2 (150W)	33	30	41	5,4	17620	1,4	54,4

Objectivo: Iluminação Estrada Secundária

$L = 1,75 \text{ Cd/m}^2$ ,  $U_o = 40\%$

Largura 7m,  $H_u=8\text{m}$

# O SealSafe



# Lâmpadas

	Potência (Watt)	Fluxo (Lm)		Eficácia (Lm/W)	Custo (€)
HPL-N	250	13000	87%	52	13
CDO-TT	150	13200	88%	88	37
CDM-T	150	14000	93%	93	35
SON-T	150	15000	100%	100	14
SON-T PLUS	150	17500	117%	117	18
COSMOPOLIS	140	16500	110%	118	57

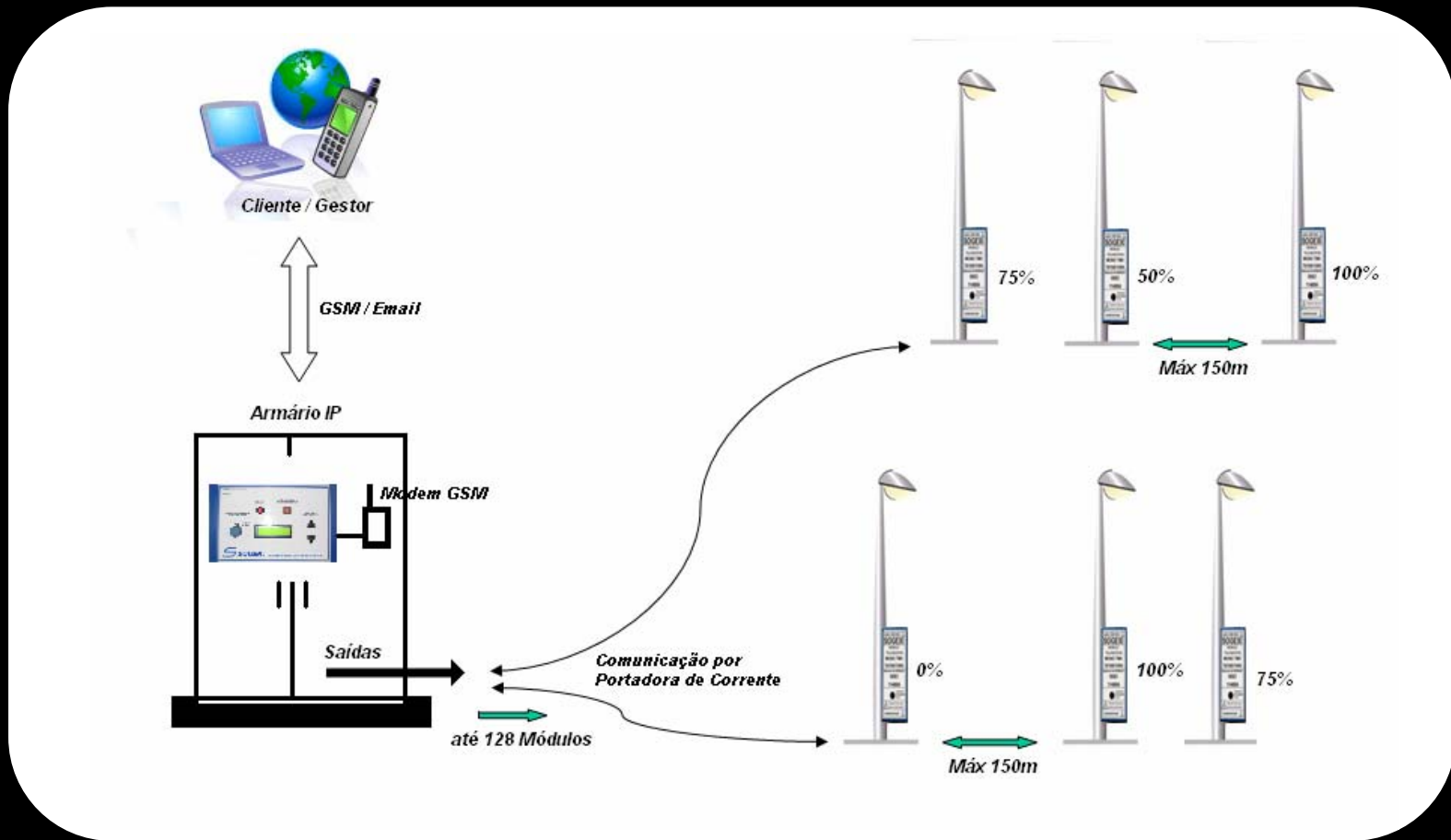
# Simulação de Consumos

Com recurso ao uso de Balastros Electrónicos VS Ferromagnéticos

- ▷ Sistema a meio da vida útil:
  - ▶ Economiza 12€/ano : 18%
  
- ▷ Sistema no fim da vida útil:
  - ▶ Economiza 15€/ano : 21%
  
- ▷ Factor de potência com 4 anos:
  - ▶ 0,98 vs 0,86

# S.I.G.E.

## Sistema Integrado de Gestão de Energia



## A Arquitectura

# Características principais

- ▶ Fácil instalação
- ▶ Controlo geral ou individual dos módulos a partir de um PC
- ▶ *Dimming* inteligente a vários níveis
- ▶ Redução da poluição luminosa
- ▶ Redução da Factura de Energia até 50% e menor emissão de CO<sub>2</sub>
- ▶ Aumento da vida útil das lâmpadas entre 30 a 50%
- ▶ Redução da Potência instalada



# Características principais

- ▶ Comunicação realizada através de Portadoras de corrente
- ▶ Regulação fixa da tensão fornecida às lâmpadas, independentemente da fornecida pela rede, entre 190 e 265V
- ▶ Protecção contra sobretensões, utilizando um MOV (*Metal Oxide Varistor*)
- ▶ Ausência de perturbações electromagnéticas
- ▶ Fluxo luminoso constante (sem Flickering)
- ▶ Isolamento Galvânico – Protecção contra contactos inadvertidos<sup>1</sup>

# FURYO / MEMPHIS

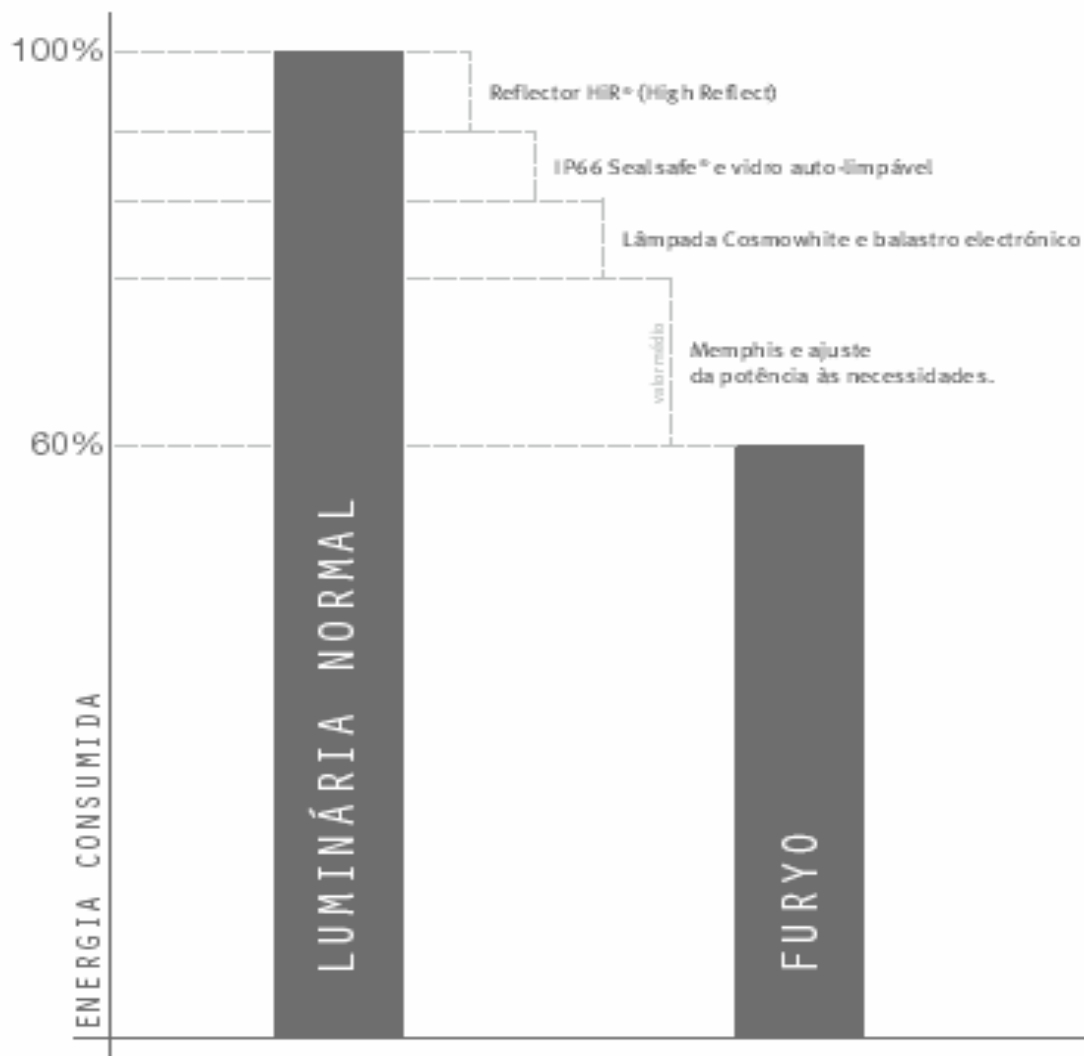
O FUTURO JÁ CHEGOU



# FURYO / MEMPHIS



## FURYO, A ESCOLHA VENCEDORA







# Gira Sol



- ✓ 48 modelos disponíveis
- ✓ Lâmpadas de VSAP e CDM-T
- ✓ Potência até 70W
- ✓ 2 Painéis de 90W com poss. de tracking